

ООО "Уют Сервис"

тел.(812)-336-89-90

Шкаф для белья "Гарун" арт.113

№1 Подпятник  5 шт.	№2 Заглушка  15 шт.	№3 Стяжка 7x50 шурупная (конфирмат)  36 шт.	№4 Саморез 4x16  36 шт.	№5 Штангодержатель  2 шт.	№6 Полкодержатель  12 шт.	№7 Ключ  1 шт.
№8 Монтажная планка  11 шт.	№9 Петля накладная  7 шт.	№10 Петля внутренняя  4 шт.	№11 Гвозди 2x20  132 шт.	№12 Ручка  5 шт.	№13 Винт 4x24 (для фасадов 21 мм)  6 шт.	№14 Шайба Ø5 (для фасадов 21 мм)  6 шт.
№15 Соединительная планка  1 шт.	№16 Направляющие роликовые 400мм  2 ком.	№17 Штанга овал  1 шт.	№18 Эксцентрик  4 шт.	№19 Дюбель эксцентрика  4 шт.	№20 Шкант 8x30  8 шт.	№21 Евровинт 6x11  8 шт.

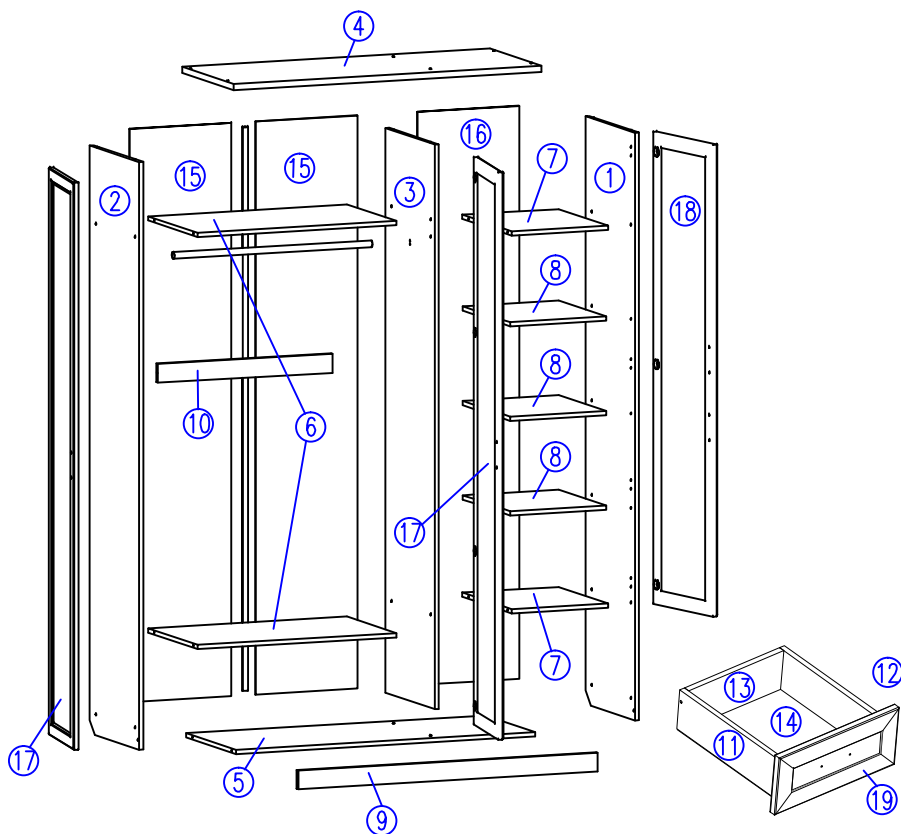
Комплект поставки

№ п/п	Наименование	Размер, мм	Кол-во, шт.	№ п/п	Наименование	Размер, мм	Кол-во, шт.
1	Стенка боковая правая	2190x470	1	11	Бок ящика левый	400x120	2
2	Стенка боковая левая	2190x470	1	12	Бок ящика правый	400x120	2
3	Перегородка	2104x470	1	13	Задняя стенка ящика	322x120	2
4	Стенка верхняя	1231x492	1	14	Дно ящика	405x350	2
5	Стенка горизонтальная	1198x470	1	15	Стенка задняя	2136x412	2
6	Стенка горизонтальная	804x470	2	16	Стенка задняя	2136x401	1
7	Стенка горизонтальная	378x470	2	17	Дверь	2114x407	2
8	Полка	378x470	3	18	Дверь	1752x407	1
9	Плинтус	1198x70	1	19	Фасад ящика	177x407	2
10	Планка	804x70	1				

№22 Винт 4x10



4 шт.



Уважаемый покупатель.

Для удобства транспортировки и предохранения от повреждения мебель поставляется в разобранном виде. В целях повышения надежности и долговечности изделий, улучшения их качества, повышения эстетичности и комфортности, производитель оставляет за собой право совершенствования конструкции изделий, замены крепежной фурнитуры без внесения изменений в настоящую инструкцию. Прежде чем приступить к сборке, внимательно ознакомьтесь с настоящей инструкцией.

Правила сборки.

Сборку следует производить на ровном полу, покрытом тканью или бумагой, во избежание повреждений кромок и загрязнения мебели. Необходимо соблюдать осторожность, чтобы не повредить поверхности деталей. Крепление деталей должно быть прочным, без допусков на качание.

Подготовка к сборке.

1. Проверьте комплектность каждого пакета.
2. Проверьте наличие фурнитуры и метизов.
3. Перед началом сборки необходимо определить расположение деталей в изделии в соответствии со схемой сборки.

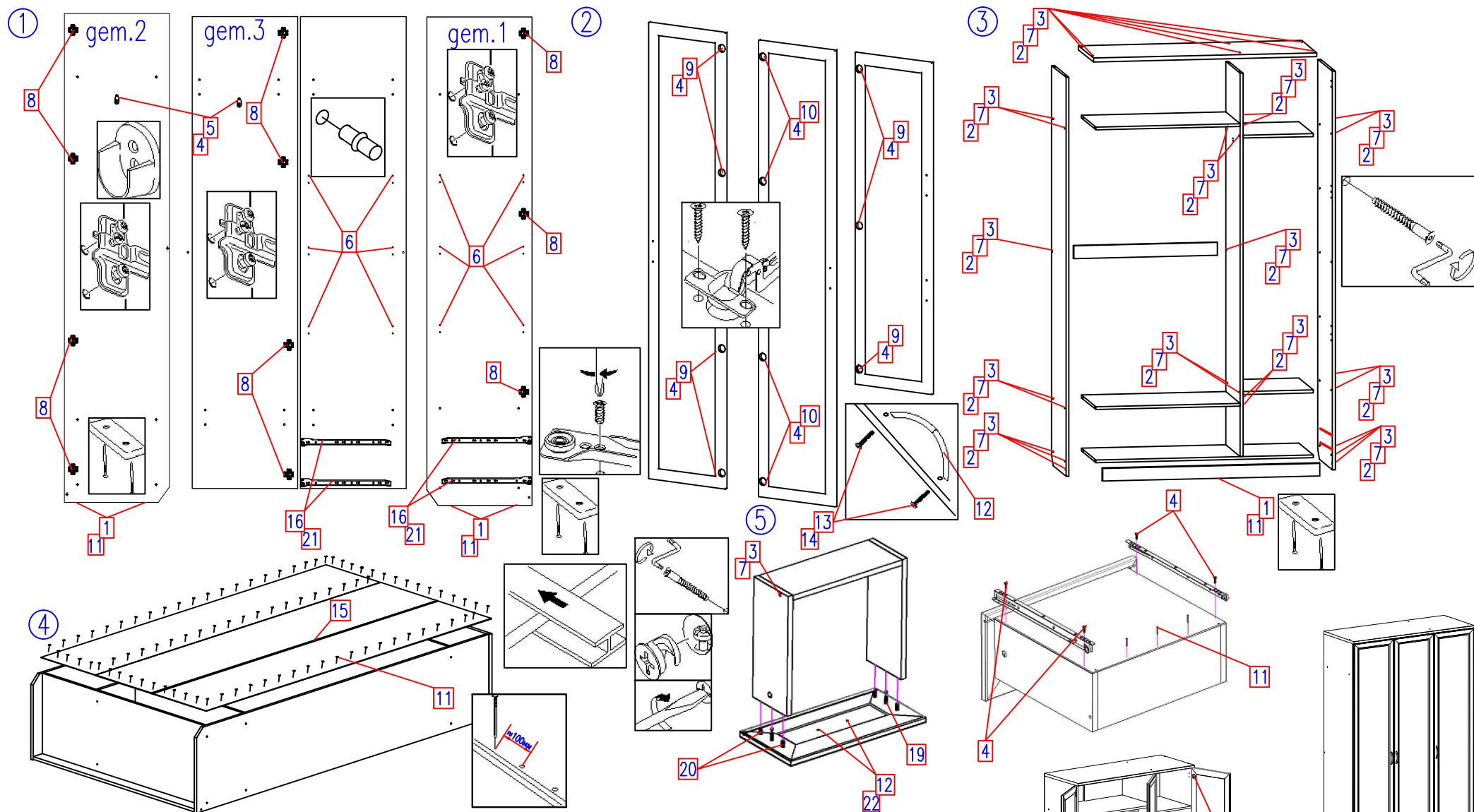
Рекомендации по сборке, эксплуатации и уходу за мебелью.

1. Мебель рекомендуется эксплуатировать в помещениях с температурой не ниже +10°C и влажностью 65%/15%.
2. Изделие не рекомендуется устанавливать вблизи сырых стен или источников тепла (печей, батарей или других отопительных приборов). Не проливать жидкости на поверхности изделия!
3. Соединения с помощью винтов, шурупов, и стяжек необходимо периодически проверять и производить их затяжку.
4. Удаление пыли с поверхности мебели следует производить сухой мягкой тканью или специальными салфетками. Для сохранения внешнего вида мебели рекомендуется периодически производить обработку поверхностей специальными составами, предназначенными для ухода за мебелью, в соответствии с инструкцией по их применению. Выполнение данных условий позволит в течении длительного времени сохранить эстетические и эксплуатационные качества наших изделий.

Гарантии изготовителя:

1. Приобретая изделия мебели, убедитесь в отсутствии механических повреждений.
2. Компания несет ответственность за соответствие товара предъявленным требованиям, при условии соблюдения правил транспортировки, сборки и ухода за мебелью.
3. Претензии от покупателей принимаются магазинами, продавшими товар в течении 24 месяцев со дня продажи, с обязательным приложением товарного чека и упаковочного талона.

Благодарим Вас за покупку и выражаем уверенность, что при соблюдении правил сборки и условий эксплуатации мебель будет надежно служить Вам в течении длительного времени.



1. В деталях 1, 2, 3, 9 на посадочные места согласно схеме сборки установить монтажные планки (4 шт.), полкодержатели (12 шт.), штангодержатели (2 шт.), роликовые направляющие бока (2 ком.). На нижний торец установить подпятники (2 шт.) при помощи гвоздей и молотка.
2. В деталях 17,18 на посадочные места установить петли (по 4 шт. и 3шт.). С помощью винтов 13 и шайб 14 установить дверные ручки 12.
3. С помощью стяжек соединить детали корпуса согласно схеме сборки. Стенку верхнюю (дет. 4) устанавливать в последнюю очередь. Места крепления закрыть заглушками.
4. Стенки задние скрепить соединительной планкой и прикрепить гвоздями к корпусу шкафа соблюдая прямоугольность конструкции.
5. Произвести сборку двух ящиков согласно схеме и установить роликовые направляющие. С помощью винтов 22 установить ручки на передние стенки ящиков.
6. Навесить двери на корпус шкафа и произвести регулировку с помощью регулировочных винтов в петлях.
7. Установить детали 8 на полкодержатели и штангу в штангодержатели.

