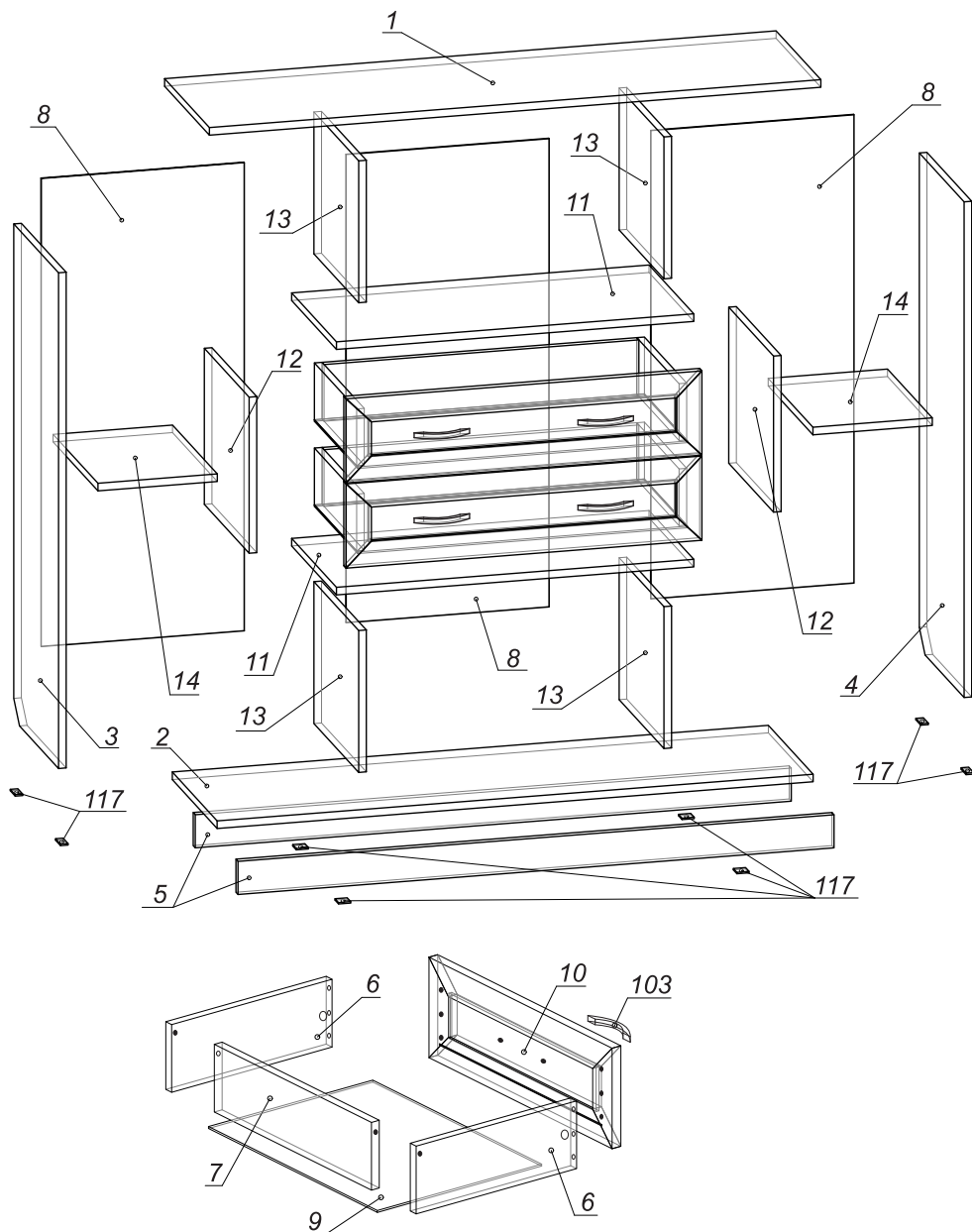


Схема сборки. Шкаф 706



Порядок сборки:

1. Сборку производить на ровной, гладкой поверхности!
2. На торцы деталей 3 и 4 установить наконечники (117) (рис. 2);
3. На посадочные места деталей 12 установить направляющие 102 с помощью евровинтов (200) (рис. 5);
4. Согласно схеме сборки, с помощью шурупной стяжки (106) соединить детали 2, 3, 4, 5, 11, 12, 13 и 14. В торцы деталей 13 вбить шканты (121) и закрепить крышку (1) с помощью эксцентриков (105) на торцах деталей 3 и 4;
5. Установить сборку вертикально!
6. Задние полки (8) прибить гвоздями (115) к деталям 1, 2, 3, 4, 11, 13 и 14;
7. Установить ящики;
8. Во внешние стяжки (106) установить заглушки (116);

Порядок сборки ящика:

1. В посадочные места фасадов (10) вкрутить винты стяжек (105) (рис. 4) и установить шканты (121);
2. С помощью стяжки 106 соединить детали 6 и 7;
3. Винты фасадов завести в отверстия деталей 6 и зафиксировать их с помощью гайки (рис. 5);
4. Установить ручки (103) с 112;
5. Деталь 9 завести в паз на 10, сверху разместить направляющие (102) и закрепить их вместе с 9 к деталям 6 с помощью 111;
6. Прибить 9 к 7 гвоздями (115).

Детали:

№	Название	Длина	Ширина	Кол.
1	Крышка	1281	350	1
2	Дно	1248	350	1
3	Бок левый	1052	350	1
4	Бок правый	1052	350	1
5	Плнтус	70	1248	2
6	Боковина ящика	120	300	4
7	Задняя стенка ящика	120	662	2
8	Задний полки	425	1001	3
9	Дно ящика	690	305	2
10	Фасад ящика	746	177	2
11	Полки	751	350	2
12	Малые бока	332	350	2
13	Вертикали	301	350	4
14	Полки	249	350	2

Фурнитура:

№	Наименование	Кол.
102	Направляющие 300мм	2
103	Ручка	4
105	Стяжка эксцентриковая	8
106	Стяжка шурупная	40
107	Ключ шестигранный	1
111	Саморезы 4*16	16
112	Винт 4*12	8
115	Гвозди 2*25	62
116	Заглушка	18
117	Наконечник	8
121	Шкант 8*30	12
200	Евровинт	8

