








<b>№1. Эксцентрик</b>  3шт.	<b>№2. Дюбель к эксцентрику</b>  3шт.	<b>№3. Затяжка d17</b>  3шт.	<b>№4. Саморез 4x16</b>  16шт.	<b>№5. Стяжка 7x50</b>  6шт.	<b>№6. Ключ</b>  1шт.	<b>№7. Опора колесная</b>  4шт.
--	---	---	---	---	--	--

### Уважаемый покупатель.

Для удобства транспортировки и предотвращения от повреждения мебель поставляется в разобранном виде. В целях повышения надежности и долговечности изделий, улучшения их качества, повышения эстетичности и комфорта, производитель оставляет за собой право совершенствования конструкции изделий, замены крепежной фурнитуры без внешнего изменения в настольную инструкцию. Прежде чем приступить к сборке, внимательно ознакомьтесь с настоящей инструкцией.

### Правила сборки.

Сборку следует производить на ровном полу, покрытием тканью или бумагой, во избежание повреждений кромок и загрязнений мебели. Необходимо соблюдать осторожность, чтобы не повредить поверхности деталей. Крепление деталей должно быть прочным, без допущенов на качание.

### Подготовка к сборке.

1. Проверьте комплектность каждого пакета.
2. Проверьте наличие фурнитуры и метизов.
3. Перед началом сборки необходимо определить расположение деталей в изделии в соответствии со схемой сборки.

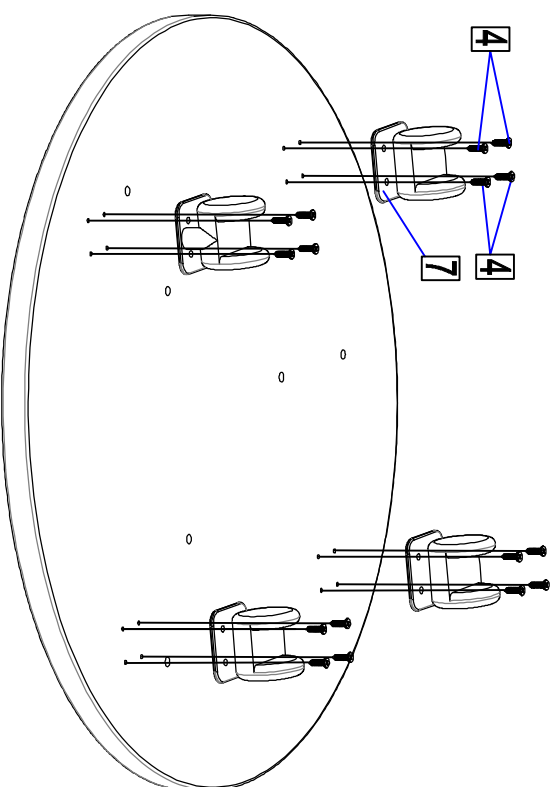
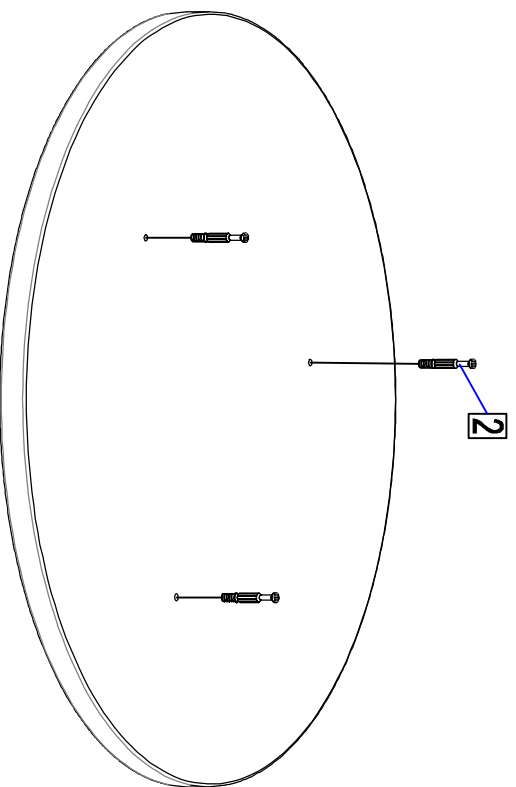
### Рекомендации по сборке, эксплуатации и уходу за мебелью.

1. Мебель рекомендуется эксплуатировать в помещениях с температурой не ниже +10°C и влажностью 65+-15 %.
2. Изделие не рекомендуется устанавливать вблизи сырых стен или источников тепла (печей, батарей или других отопительных приборов). Не проливать жидкости на поверхности изделия!
3. Соединения с помощью винтов, шурупов, и стяжек необходимо периодически проверять и производить их затяжку.
4. Удаление пыли с поверхности мебели следует производить сухой мягкой тканью или специальными салфетками. Для сохранения внешнего вида мебели рекомендуется периодически проводить обработку поверхностей специальными составами, предназначенными для ухода за мебелью, в соответствии с инструкцией по их применению. Выполнение данных условий позволит в течении длительного времени сохранить эстетические и эксплуатационные качества наших изделий.

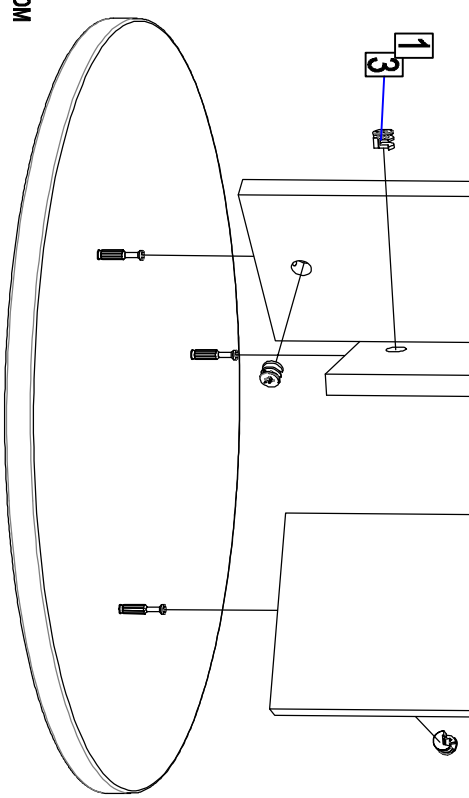
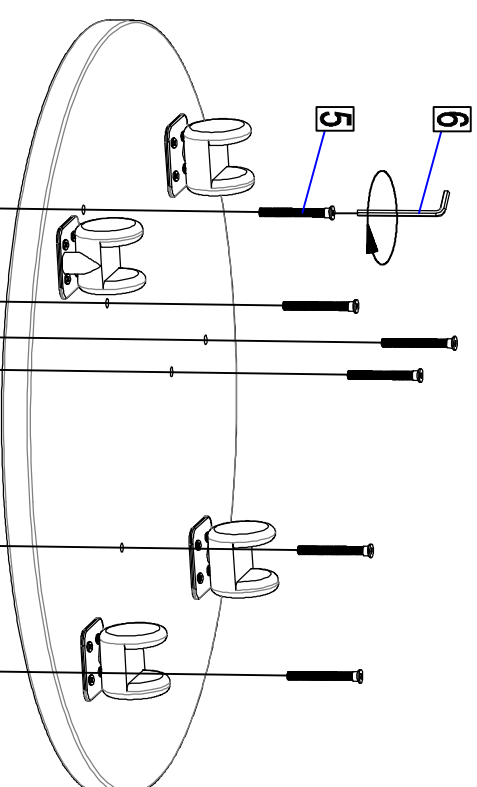
### Гарантии изготовителя:

1. Приобретенная мебель, убедиться в отсутствии механических повреждений.
2. Компания несет ответственность за соответствие товара предъявленным требованиям, при условии соблюдения правил транспортировки, сборки и ухода за мебелью.
3. Претензии от покупателей принимаются магазинами, продавшими товар в течении 24 месяцев со дня продажи, с обязательным приложением товарного чека и упаковочного талона.

Благодарим Вас за покупку и выражаем уверенность, что при соблюдении правил сборки и условий эксплуатации мебель будет надежно служить Вам в течении длительного времени.



1. В столешницу вкрутить дюбеля эксцентрики №2.
2. На дно прикрутить колесные опоры №7 при помощи саморезов №4.
3. В планки установить эксцентрики №1.
4. Соединить детали вместе: дно прикрепить к планкам при помощи стержня №5 и ключа №6, крышку закрепить поворотом эксцентриковой стержня по часовой стрелки.
5. Места крепления закрыть заглушками №3.



- 1
- 3