

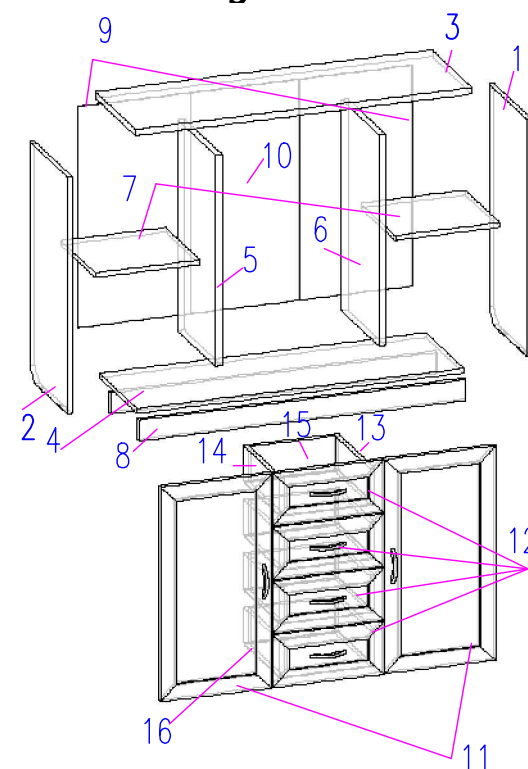
Таблица фурнитуры.

№1 Подпятник  4 шт.	№2 Заглушка  8шт.	№3 Стяжка шурупная (конфирмат)  20 шт.	№4 Ключ  1 шт.	№5 Монтажная планка  4 шт.	№6 Петля накладная  4 шт.
№7 Ручка  6 шт.	№8 Гвозди 2х20  74 шт.	№9 Саморез 4х16  48шт.	№10 Винт 4х24  4 шт.	№11 Роликовые направляющие  4 шт.	№12 Евровинт 6х11  16 шт.
№13 Эксцентрик  16 шт.	№14 Шток эксцентрика  16 шт.	№15 Винт 4х10  8 шт.	№16 Полкодержатель  8 шт.	№17 Шайба Ø5 (для фасадов толщиной 21 мм)  2 шт.	№18 Шкант мебельный  16 шт.

ООО "Уют Сервис"

тел.(812-336-89-90)

Комод 707



№ п/п	Комплект поставки Наименование	Размер ,мм	Кол-во шт.
1	Стенка боковая правая	796x350	1
2	Стенка боковая левая	796x350	1
3	Стенка верхняя	1126x373	1
4	Стенка нижняя	1093x350	1
5	Перегородка	710x350	1
6	Перегородка	710x350	1
7	Полка	358x350	2
8	Плинтус	1093x70	2
9	Стенка задняя	742x381	2
10	Стенка задняя	742x359	1
11	Дверь	720x372	2
12	Передняя стенка ящика	372x177	4
13	Боковая стенка ящика правая	300x120	4
14	Боковая стенка ящика левая	300x120	4
15	Задняя стенка ящика	287x120	4
16	Дно ящика	315x305	4

**Уважаемый покупатель.**

Для удобства транспортировки и предохранения от повреждения мебель поставляется в разобранном виде.

В целях повышения надежности и долговечности изделий, улучшения их качества, повышения эстетичности и комфортности, производитель оставляет за собой право совершенствования конструкции изделий, замены крепежной фурнитуры без внесения изменений в настоящую инструкцию. Прежде чем приступить к сборке, внимательно ознакомьтесь с настоящей инструкцией.

**Правила сборки.**

Сборку следует производить на ровном полу, покрытом тканью или бумагой, во избежание повреждений кромок и загрязнения мебели.

Необходимо соблюдать осторожность, чтобы не повредить поверхности деталей.

Крепление деталей должно быть прочным, без допусков на качество.

**Подготовка к сборке.**

1. Проверьте комплектность каждого пакета.
2. Проверьте наличие фурнитуры и метизов.
3. Перед началом сборки необходимо определить расположение деталей в изделии в соответствии со схемой сборки.

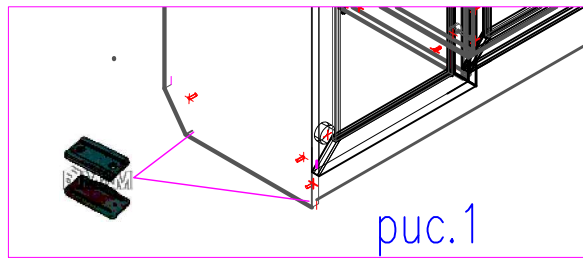


рис.1

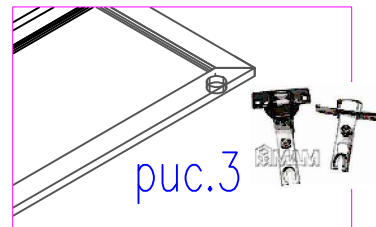


рис.3

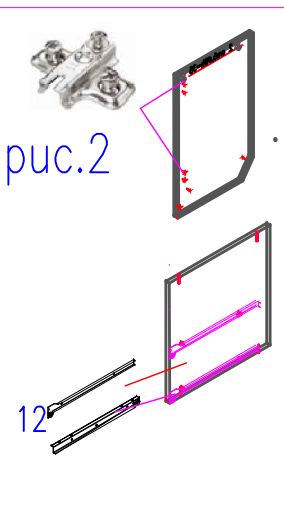


рис.2

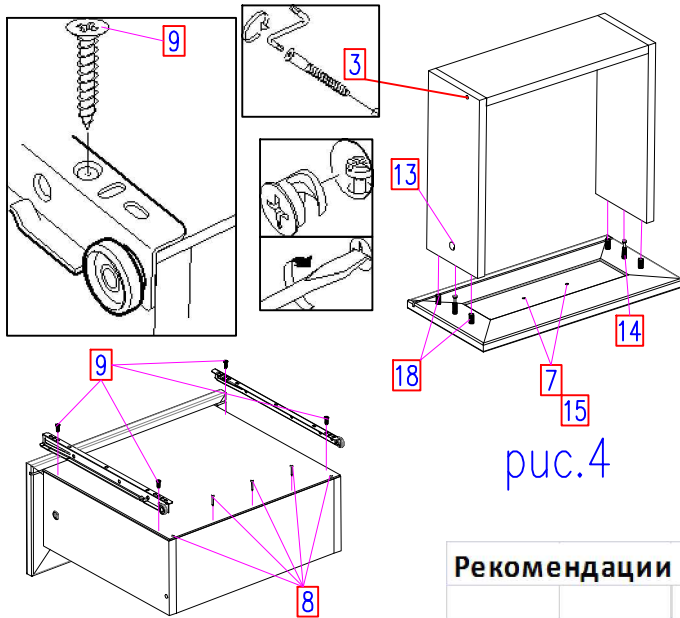
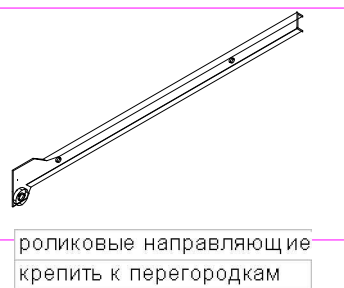


рис.4



роликовые направляющие крепить к перегородкам



роликовые направляющие крепить к ящикам

#### Сборка ящиков. (рис.4)

1. В посадочные места фасадов- передних стенок ящиков дет.12 вкрутить шток эксцентрика Ф №14, установить шканты №18.
2. С помощью шурупных стяжек( конфирматов) соединить детали 13,14,15.
3. Штоки эксцентрика передних стенок ящика завести в отверстия деталей 13,14 и зафиксировать с помощью эксцентрика Ф№13
4. Установить ручки, спомощью винтов Ф №15.
5. Дно ящика дет.№16 завести в паз детали 12.Полученную сборку положить на деталь13,14,15. Дно ящика дет.16 на верху.
6. Направляющие роликов положить на дет.16 (край упирается в переднюю стенку ящика дет.12( колесико как показано на схеме) закрепить саморезами Ф№9
7. Деталь 16- дно прибить к детали 15 гвоздями .

## Сборка

1. На торцы деталей 1,2 согласно схемы сборки установить подпятники Ф №1( рис.1)
2. На дет.3 установить шканты Ф №18 и штоки эксцентриков Ф №14. На посадочные места дет.1,2 установить монтажные планки Ф.№5(рис.2)
3. На посадочные места дверей дет.11 установить петли Ф №6 (рис3.) с помощью саморезов Ф №9.
4. С помощью шурупной стяжки (конфирматов) и эксцентриковой стяжки соединить дет.1,2,3,4,5,6,8.
5. Установить сборку строго вертикально!
6. Гвоздями прибить задние стенки дет. с деталями 1,2,3,4,5,6.
7. В посадочные места дет.1,2,5,6 установить полкодержатели Ф №16(рис.2).
8. Установить полки дет.7.
9. Навесить дверь дет.11 и произвести регулировку с помощью регулировочных винтов на петлях.
10. С помощью винта из комплекта ручек или винтов Ф №10 и шайб Ф №17 ( если толщина фасадов 21 мм) установить ручки Ф №6 в двери.. В ящики установить ручки с помощью винтов Ф №15.
11. В шурупные стяжки (конфирмат) установить заглушки Ф №2.

## Рекомендации по сборке, эксплуатации и уходу за мебелью.

1. Мебель рекомендуется эксплуатировать в помещениях с температурой не ниже +10°C и влажностью 65/±15 %.
2. Изделие не рекомендуется устанавливать вблизи сырых стен или источников тепла (печей, батарей или других отопительных приборов).  
Не проливать жидкости на поверхности изделия!
3. Соединения с помощью винтов, шурупов, и стяжек необходимо периодически проверять и производить их затяжку.
4. Удаление пыли с поверхности мебели следует производить сухой мягкой тканью или специальными салфетками. Для сохранения внешнего вида мебели рекомендуется периодически производить обработку поверхностей специальными составами, предназначенными для ухода за мебелью, в соответствии с инструкцией по их применению. Выполнение данных условий позволит в течении длительного времени сохранить эстетические и эксплуатационные качества наших изделий.

## Гарантии изготовителя:

1. Приобретая изделия мебели, убедитесь в отсутствии механических повреждений .
2. Компания несет ответственность за соответствие товара предъявленным требованиям, при условии соблюдения правил транспортировки, сборки и ухода за мебелью.
3. Претензии от покупателей принимаются магазинами, продавшими товар в течении 24 месяцев со дня продажи, с обязательным приложением товарного чека и упаковочного талона .

Благодарим Вас за покупку и выражаем уверенность, что при соблюдении правил сборки и условий эксплуатации мебель будет надежно служить Вам в течении длительного времени.